

S 20 | S 20 B

Универсальный станок для влажного шлифования



Наивысшее качество продукции

Точно заточенные режущие инструменты обеспечивают неизменно высокое качество



■ Ремонтная заточка на круге



■ Заточка куттерных ножей

Данный станок обеспечивает неизменно высокое качество колбасных изделий и безусловную производственную надежность, а также точную заточку режущих инструментов и совершенную геометрию лезвия куттерных ножей.

Универсальный станок S 20 может применяться для заточки всех стандартных куттерных ножей, а также дисковых, ручных ножей и прочего режущего инструмента.



■ Зажимные устройства

Куттерные ножи всегда надежно закреплены в зажимных устройствах, что позволяет точно и безопасно выполнять все необходимые операции: заточку, полирование или удаление заусенцев. Результатом является долгий срок службы лезвий. Это позволяет обслуживающему персоналу безопасно работать на станке без больших усилий.

■ Лента для влажного шлифования

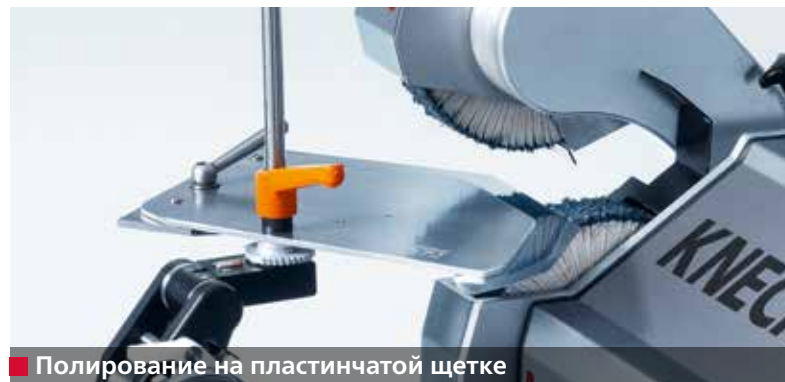
На ленте для влажного шлифования режущие инструменты приобретают поверхность высшего качества. Профилированный контактный диск из резины точно обеспечивает нужное давление на нож при заточке.

■ Замена шлифовальной ленты

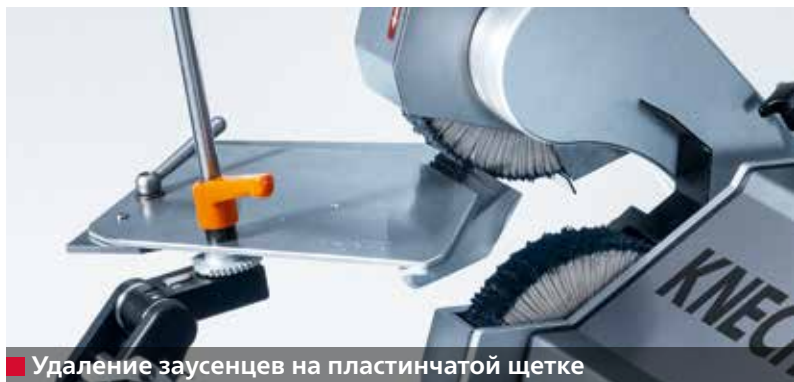
Поднятие защитного кожуха ленты вверх отключает все приводы. Шлифовальная лента ослабляется и может быть заменена.

Оптимальные результаты заточки

Заточные приспособления обеспечивают точную заточку



■ Полирование на пластинчатой щетке



■ Удаление заусенцев на пластинчатой щетке

Инновационная направляющая тележка ножа обеспечивает заточку, полирование и удаление заусенцев с куттерных ножей в одном креплении.

Запатентованный рабочий диск позволяет в кратчайшее время переоборудовать станок с заточки серповидного ножа на заточку хордового куттерного ножа. При замене ножа фиксатор предотвращает его произвольный выход. Это обеспечивает безопасную замену ножа (рис. справа).



■ Встроенный шкаф для инструментов

■ Чашечный шлифовальный круг

Быстро снимает большое количество материала. Позволяет надежно отремонтировать сильно поврежденные режущие инструменты. Фасочная заточка, например, дисковых ножей выполняется на чашечном шлифовальном круге. Возможна плавная настройка желаемого угла заточки.

■ Пластинчатая щетка

Удаление заусенцев и полирование ножа выполняются на пластинчатой щетке. Оптимально подобранная скорость вращения и упругость щетки минимизируют возможные ошибки оператора при работе.

■ Система охлаждения

Насос системы охлаждения снабжает водой отдельные станции заточки. Это защищает лезвия от перегрева.

S 20 B

Универсальный станок для влажного шлифования



*запатентованный
рабочий диск*

Универсальное исполнение

Станок может использоваться для различных задач



Заточка и удаление заусенцев с дисковых ножей диаметром от 150 до 480 мм могут выполняться на предлагаемом в качестве опции заточном приспособлении.

Ручные ножи затачиваются в ручном режиме на ленте для влажного шлифования. Затем на пластинчатой щетке выполняются операции по снятию заусенцев и полированию.



- 1 Шлифовальный рукав
- 2 Чашечный шлифовальный круг
- 3 Блок для удаления заусенцев
- 4 Пластинчатая щетка
- 5 Лента для влажного шлифования
- 6 Направляющая тележка ножа

S 20 | S 20 B

Технические данные и пространство, необходимое для установки*

■ S 20

■ Глубина	1650 мм
■ Ширина	1300 мм
■ Высота	1400 мм
■ Масса	прибл. 180 кг

■ S 20 B

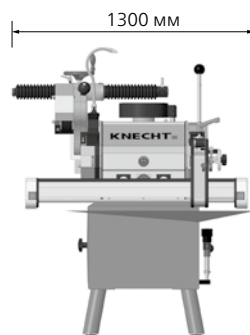
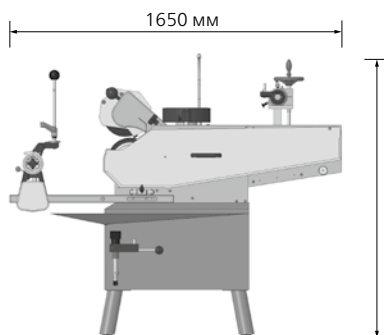
■ Глубина	1650 мм
■ Ширина	1050 мм
■ Высота	1300 мм
■ Масса	прибл. 150 кг

■ Глубина*	2500 мм
■ Ширина*	2800 мм

■ Подключаемая мощность	1,17 кВт, 3 ф. 400 В, 50 Гц
■ Предохранитель	16 А
■ Уровень шума согласно EN ISO 11201	прибл. 73 дБ (А)

■ Макс. размер режущего инструмента	прибл. 430 мм, куттерный нож прибл. 500 л
-------------------------------------	---

Станок соответствует требованиям **ЕС по технике безопасности и охране здоровья** и имеет знак **CE**.
По состоянию на август 2019 г. | Изготовитель оставляет за собой право на технические изменения.



*S20
Исполнение с
шлифовальным
кругом*

*S20B
Ленточное
исполнение*

